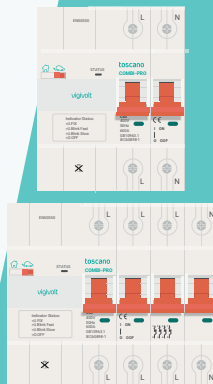


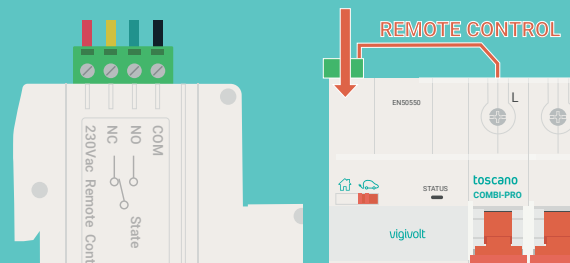
COMBI-PRO-2Pxx COMBI-PRO-4Pxx

Protector contra
**sobretensiones y baja
tensión con rearme
automático.**



**PARA EL CORRECTO FUNCIONAMIENTO, ES
NECESARIO CONECTAR LA BORNA "REMOTE"
CON UNA DE LAS FASES DE LA INSTALACIÓN
ELÉCTRICA.**

NO INSTALAR EN LÍNEAS SIN TOMA DE TIERRA (PE).



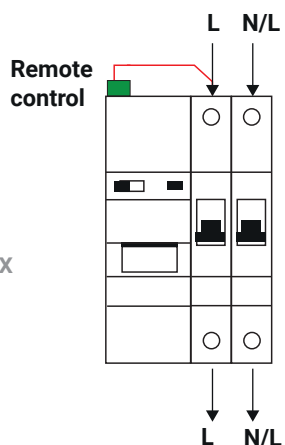
Antes de comenzar, desconecte corriente y trabaje con las herramientas adecuadas, **ESTE EQUIPO DEBE SER INSTALADO POR UN PROFESIONAL CUALIFICADO.**

Conectar siempre tras la conexión del IGA (aguas abajo) en caso de que exista.

Una vez instalado las parte con tensión deben quedar cubiertas de modo que no sean accesibles.

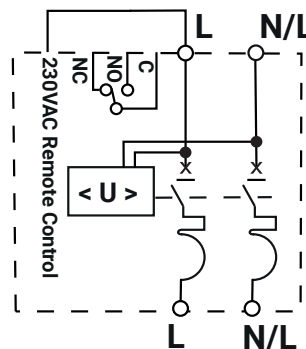
Si el equipo se usa o modifica fuera de lo especificado por el fabricante, la seguridad puede quedar comprometida eximiendo de toda responsabilidad a Toscano por uso inadecuado. El interior del equipo sólo debe ser manipulado por personal de nuestro servicio técnico.

Conexionado

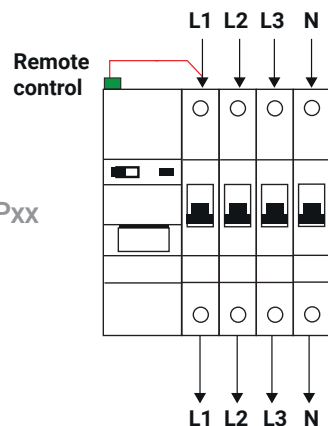


Monofásico /
Bifásico
COMBIPRO-2Pxx

Monofásico /
Bifásico
COMBIPRO-2Pxx

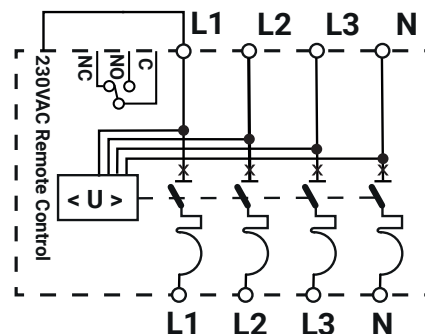


Diagrama



Trifásico + N
COMBIPRO-4Pxx

Trifásico + N
COMBIPRO-4Pxx



Descripción

Dispositivo de **protección contra sobretensiones de origen permanente**, provocadas por aumentos de la tensión de red, en instalaciones **monofásicas, bifásicas o trifásicas** con reconexión automática. También protege contra bajadas de tensión.

El equipo **mide la tensión en la instalación permanentemente** y **vigila cualquier variación** de ésta. En caso de detectar dicha anomalía actúa sobre el **IGA incorporado (INTERRUPTOR GENERAL AUTOMÁTICO)**, desconectando la tensión en la instalación.

Formado por IGA + Protección SOBRETENSIÓN y SUBTENSIÓN con rearme automático.


Dispone de un contacto con salida de relé indicando el estado y posibilidad de control remoto mediante contacto externo (remote control).


Funcionamiento

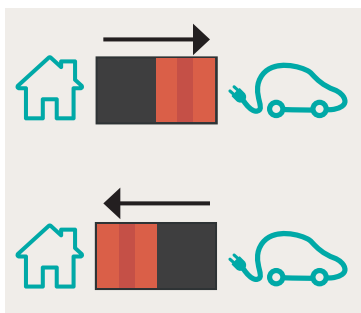
En caso de disparo por sobreintensidad, cortocircuito o desconexión manual, el equipo no rearmará de forma automática.

Sobretensión: Cuando la tensión supera los 270V el equipo dispara el IGA. El tiempo que tarda en disparar dependerá del nivel de sobretensión detectado (según especificaciones de la Norma UNE-EN50550). Cuando la tensión baja por debajo de 255V y se mantiene durante al menos 10 segundos, el equipo rearmará el IGA volviendo a conectar la tensión en la red eléctrica.

Subtensión: Si la tensión baja de 180V durante más de 10 segundos, el equipo dispara el IGA dejando sin suministro la instalación. Cuando la tensión se vuelve a estabilizar por encima de 210V durante más de 10 segundos, el equipo rearmará el IGA automáticamente.

Modo rearme: Posición , cuando el equipo se queda sin tensión en la entrada, dispara el IGA y pasado 10 segundos volverá a rearmar.

Posición , cuando el equipo se queda sin tensión en la entrada, dispara el IGA. Pasado 10 segundos volverá a rearmar si la tensión es correcta o permitirá el rearme de forma manual si fuera necesario.



Remote: El equipo incorpora una entrada de control remoto. Si se abre, el dispositivo actúa y dispara el IGA. Después de haberla cerrado volverá a rearmar. Esta entrada deberá estar necesariamente conectada para el correcto funcionamiento.

El equipo dispone también de un piloto LED que indica el estado de la tensión:

FIJO (verde): Tensión OK

PARPEDEO (verde): Esperando para rearmar

PARPADEO LENTO (rojo): Baja Tensión

PARPADEO RÁPIDO (rojo): Sobre Tensión

Especificaciones COMBI-PRO 2Pxx

GENERALES	Tensión de trabajo nominal	240 VAC (L-N) / (L-L)
	Frecuencia	50-60 Hz
	Consumo	0,3W
	Sección máxima de bornas	25 mm
	Márgenes ambientales	-20° +70° C / 80% H.R.
	Protección	IP20
	Montaje	Rail DIN 35
	Nº de módulos DIN	4
Normas	UNE-EN 60898 UNE-EN 50550	

SOBRE TENSIÓN	Tensión de disparo	>270VAC ± 2%
	Tiempo de respuesta por sobretensión	según norma UNE-EN-50550
	Tiempo de rearme	10 segundos
	Tensión de reconexión	< 255V ± 2%

SUBTENSIÓN	Tensión de disparo	<180VAC ± 2%
	Tiempo de respuesta por subtensión	10 segundos
	Tiempo de rearme	10 segundos
	Tensión de reconexión	> 210VAC ± 2%

IGA	Intensidad nominal	16-20-25-32-40-50-63A
	Curva	C
	Poder de corte	6 kA

OTROS	Contacto Conmutado	230VAC 1A / 24Vdc 2A
	Entrada Remote control	230VAC 1A

Especificaciones COMBI-PRO 4Pxx

GENERALES	Tensión de trabajo nominal	240 (L-N) / 400 (L-L)
	Frecuencia	50-60 Hz
	Consumo	0,3W
	Sección máxima de bornas	25 mm
	Márgenes ambientales	-20° +70° C / 80% H.R.
	Protección	IP20
	Montaje	Rail DIN 35
	Nº de módulos DIN	6
Normas	UNE-EN 60898 UNE-EN 50550	

SOBRE TENSIÓN	Tensión de disparo	>270VAC ± 2%
	Tiempo de respuesta por sobretensión	según norma UNE-EN-50550
	Tiempo de rearme	10 segundos
	Tensión de reconexión	< 255V ± 2%

SUBTENSIÓN	Tensión de disparo	<180VAC ± 2%
	Tiempo de respuesta por subtensión	10 segundos
	Tiempo de rearme	10 segundos
	Tensión de reconexión	> 210VAC ± 2%

IGA	Intensidad nominal	16-20-25-32-40-50-63A
	Curva	C
	Poder de corte	6 kA

OTROS	Contacto Conmutado	230VAC 1A / 24Vdc 2A
	Entrada Remote control	230VAC 1A