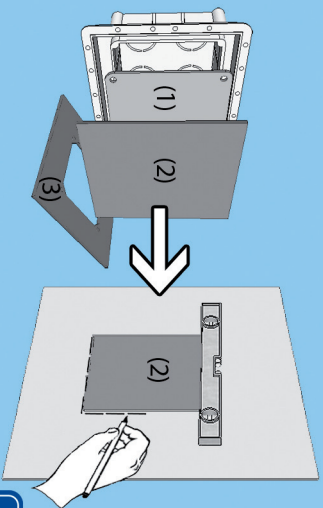
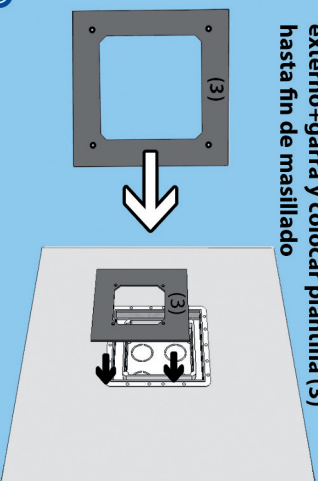


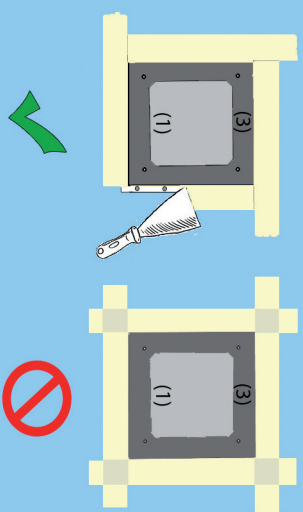
1 Usar tapa exterior (2) como guía de corte



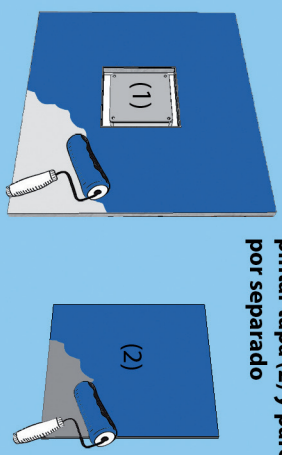
2 Insertar caja, fijar con tornillo externo+garra y colocar plantilla (3) hasta fin de masillado



3 No cruzar cinta/malla de juntas



4 Quitar plantilla (3), pintar tapa (2) y pared por separado



Caja ImanBox para instalación en pared hueca (tipo "pladur")

Contenido:

- ✓ Caja base con 4 tornillos exteriores (2,7x45mm) + garras sujeción a pared hueca.
- ✓ Bolsita con 4 tornillos 3 x 15 mm para sujeción tapa interna.
- ✓ Tapa interna (1).
- ✓ Tapa externa (2) con imanes.
- ✓ Plantilla de instalación (3).

Instrucciones:

- 1 Poner nivel en pared, usar tapa externa (2) como guía de corte y recortar por la parte externa de la raya marcada.
- 2 Insertar caja, fijarla con los tornillos exteriores+garra y **COLOCAR PLANTILLA DE INSTALACIÓN (3)**. ES NECESARIO que la plantilla de instalación esté colocada en caso de poner pasta de agarre en la parte posterior.
Nota: Cuando el material de agarre fragua, se contrae y hace presión, por lo que si no estuviera colocada la plantilla se podrían deformar los laterales y no entraría/ajustaría la tapa externa (2).

Hacer instalación eléctrica, retirar plantilla, colocar tapa interna (1), y atornillar esta tapa junto con la plantilla de instalación (3). (IMPORTANTE MANTENER PLANTILLA DE INSTALACIÓN HASTA FASE DE PINTURA).

- 3 Encintar el borde de la caja, cubriendo el ala del marco para evitar posibles fisuras. Es importante no cruzar las cintas en las esquinas para no regresarse en exceso esa zona. Masillar y extender pasta (30 cm aprox).
- 4 **RETIRAR PLANTILLA DE INSTALACIÓN (3)**, pintar pared y tapa externa (2) por separado para un perfecto acabado. Cuando la pintura en la tapa externa (2) esté seca, ésta ya se puede colocar.
(Aflojando/apretando los tornillos de la tapa interna (1) se puede regular la profundidad de la tapa externa (2) para un mejor enrase tapa-pared).

Cualquier duda o más información en:

www.imanbox.es
info@imanbox.es
Tel. 935 170 920

