

# CS4P-15/400

77705428



Escanee este código QR y conozca la gama completa



[Link a la página de producto](#)

**DPS Dispositivo protector de sobretensiones transitorias, Tipo 2 / Clase II, 4 polos (4P), (L1-L2-L3-N-PE), 15 kA (8/20), 230 / 400 V, config. red TNS, 4 módulos, monobloc.**

## Datos técnicos

Valor | Unidades

### Datos mercantiles

Código	77705428
Descripción	CS4P-15/400
Estado	Disponible
EAN	8435297808770
Partida arancelaria	8536.30.90

### Dimensiones

Altura embalaje	80	[mm]
Anchura embalaje	80	[mm]
Longitud embalaje	105	[mm]
Peso embalaje	259	[gr]
Unidad de embalaje	1	
Altura producto	90	[mm]
Anchura producto	72	[mm]
Profundidad producto	69	[mm]
Peso producto	232	[gr]

### Datos generales

Configuración interna	4P
Nº polos	4
Nº módulos DIN	4
Instalación	(L1-L2-L3-N-PE)

Formato	<b>Monobloc</b>
Configuración de red	<b>TT, TNS</b>
Normas Producto	<b>IEC 61643-11; EN 61643-11</b>
Certificaciones	<b>CE</b>
Clasificación según EN 61643-11	<b>Tipo 2</b>
Clasificación según IEC 61643-11	<b>Clase II</b>
Material aislante y clase	<b>PC+FV; UL 94 V-0</b>
Color carcasa	<b>Gris RAL 7035</b>
Grado de protección del envolvente	<b>IP 20</b>
Rango temperatura	<b>-40 °C ... +80 °C</b>

### Características técnicas

Tensión de red		<b>230 / 400 [V]</b>	
Tensión nominal AC 50-60 Hz (L-N)	Un (L-N)	<b>230</b>	[V]
Tensión nominal AC 50-60 Hz (L-L)	Un (L-L)	<b>400</b>	[V]
Tensión máxima de servicio (L-PE)	Uc (L-PE)	<b>275</b>	[V]
Tensión máxima de servicio (N-PE)	Uc (N-PE)	<b>440</b>	[V]
Corriente máxima de descarga (8/20) (L-N)	Imax (L-N)	<b>15</b>	[kA]
Corriente máxima de descarga (8/20) (L-PE)	Imax (L-PE)	<b>15</b>	[kA]
Corriente nominal de descarga (8/20) (L-PE)	In (L-PE)	<b>5</b>	[kA]
Nivel de protección en tensión (L-PE) a In	Up (L-PE)	<b>1,2</b>	[kV]
Nivel de protección en tensión (N-PE) a In	Up (N-PE)	<b>1,2</b>	[kV]
Fusible previo máximo		<b>63</b>	A [gL]
Capacidad de cortocircuito	Isc cr	<b>10</b>	[kA]
Tiempo de respuesta (L-PE)	tA (L-PE)	<b>25</b>	[ns]
Indicación remota		<b>No</b>	
Indicación visual final de vida		<b>Si</b>	

### Datos circuito conexión

Par de apriete		<b>4</b>	[Nm]
Cable pelado rígido		<b>10</b>	[mm]
Sección mínima del conductor rígido		<b>6</b>	[mm <sup>2</sup> ]
Sección máxima del conductor rígido		<b>35</b>	[mm <sup>2</sup> ]
Cable pelado flexible		<b>10</b>	[mm]
Sección mínima del conductor flexible		<b>6</b>	[mm <sup>2</sup> ]
Sección máxima del conductor flexible		<b>25</b>	[mm <sup>2</sup> ]

### Certificaciones

Valor | Unidades

Normas Producto

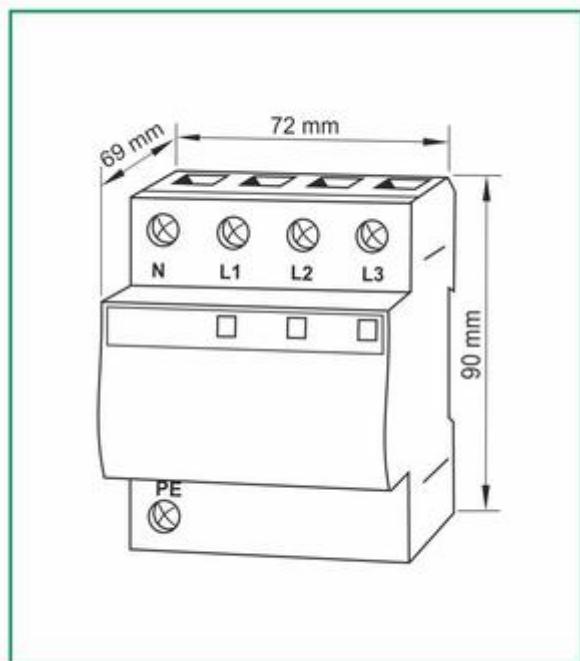
IEC 61643-11; EN  
61643-11

Certificaciones

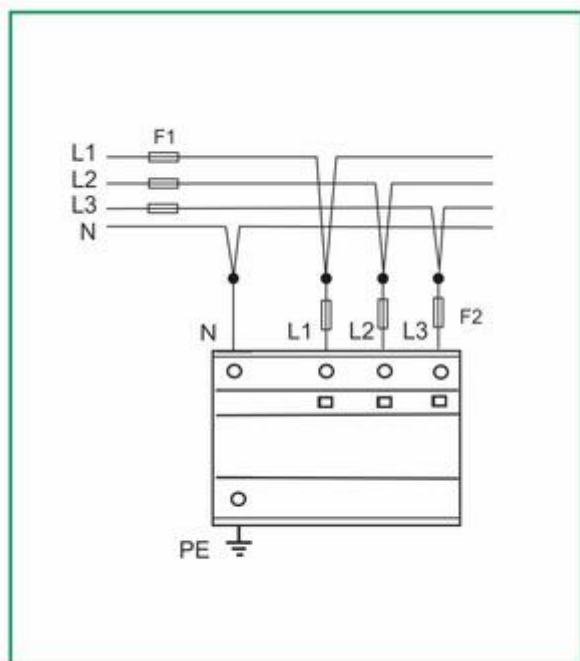
CE

### Esquemas

#### Dimensiones



#### Esquema de conexión



## Descargas

Ficha técnica	<a href="#">CPT-FT-PROTECCION-CONTRA-SOBRETENSIONES-CS4P-15.pdf</a>
Esquema de conexión (CAD)	<a href="#">CPT-CAD-PROTECCION-CONTRA-SOBRETENSIONES-CS4P-15-400-77705428.dwg</a>
Esquema de conexión (PDF)	<a href="#">CPT-CIP-PROTECCION-CONTRA-SOBRETENSIONES-CS4P-15-400-77705428.pdf</a>

## Dirección



### Barcelona

#### **Cirprotec, S.L.**

C/ Lepanto, 49  
08223 - Terrassa (Barcelona)  
Tel.902 932 702  
Fax.902 932 703  
[www.cirprotec.com](http://www.cirprotec.com)

Copyright © Cirprotec, S.L.

[Información legal](#)